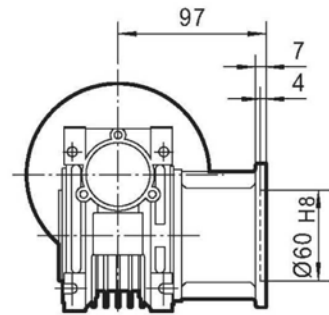
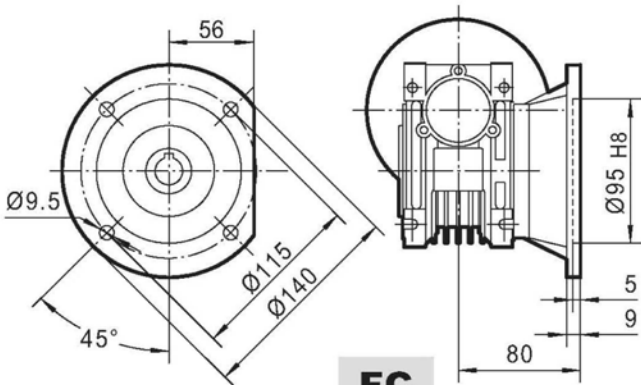


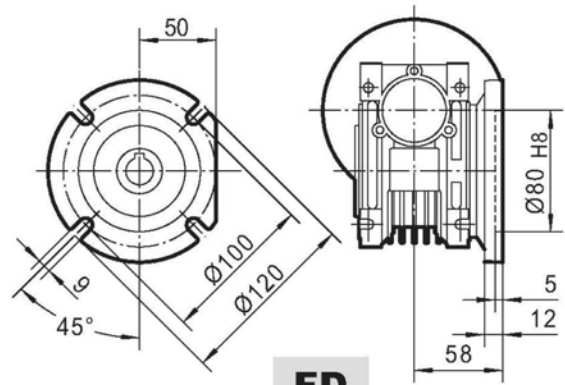
**FA**



**FB**



**FC**



**FD**

PAM IEC	$P_m$	$D_m$ E8	$b_m$	$t_m$	$D$ H8	$b$	$t$
71B5	160	14	5	16.3	18	6	20.8
63B5	140	11	4	12.8	19*	6*	21.8*
56B5	120	9	3	10.4	* - jako opcja		
71B14	105	14	5	16.3			
63B14	90	11	4	12.8			